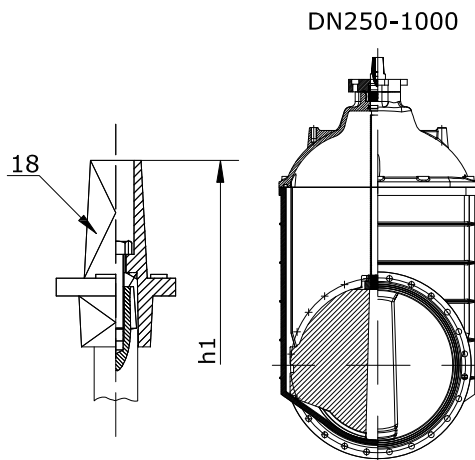


DN	40	50	65	80	100	125	150	200	250	300	350	400	450	500	600	700	800	900	1000	
L	140	150	170	180	190	200	210	230	250	270	290	310	330	350	390	430	470	510	550	
H	191	230	270	290	315	348	385	505	590	690	810	890	1010	1234	1260	2150	2150	2220	2250	
ØW	200	200	200	254	254	315	315	315	406	406	500	500	630	630	630	-	-	-	-	
D	PN10	150	165	185	200	220	250	285	340	395	445	505	565	615	670	780	895	1015	1115	1230
	PN16	150	165	185	200	220	250	285	340	405	460	520	580	640	715	840	910	1025	1125	1255
K	PN10	110	125	145	160	180	210	240	295	350	400	460	515	565	620	725	840	950	1050	1160
	PN16	110	125	145	160	180	210	240	295	355	410	470	525	585	650	770	840	950	1050	1170
n-Ød	PN10	4-19	4-19	4-19	8-19	8-19	8-19	8-23	8-23	12-23	12-23	16-23	16-28	20-28	20-31	24-31	24-34	28-34	28-37	
	PN16	4-19	4-19	4-19	8-19	8-19	8-19	8-23	12-23	12-28	12-28	16-28	16-31	20-31	20-34	20-37	24-37	24-41	28-41	28-44
b	PN10	19	19	19	19	19	19	19	19	20	22	24,5	24,5	24,5	26,5	30	32,5	35	37,5	40
	PN16	19	19	19	19	19	19	19	20	22	24,5	26,5	28	30	31,5	36	39,5	43	47	50
G	PN10	84	99	118	132	156	184	211	266	319	370	429	480	548	609	720	794	901	1001	1112
	PN16	84	99	118	132	156	184	211	266	319	370	429	480	530	582	682	794	901	1001	1112
f	3	3	3	3	3	3	3	3	3	4	4	4	4	4	5	5	5	5	5	5
Kvs-value	140	220	370	560	880	1380	2300	4090	6390	9200	11591	16350	20455	25560	37153	53190	73361	92236	125256	
Recomm. closing torque / Par recom. de cierre (Nm)	20	25	30	35	50	60	70	160	160	180	200	240	270	350	420	-	-	-	-	-
Max. closing torque / Par máximo de cierre (Nm) (EN 1171)	80	90	100	150	190	190	190	240	240	300	300	390	390	390	-	-	-	-	-	-
No. of turns / Nº de vueltas	7	7	9	10,5	10,5	13	16	17,5	21	26	30,5	34,5	26	32,5	34,5	41,5	41,5	-	-	-
Approx. Weight/Peso (kg)	9,5	10,5	13,5	15,5	22	26	37	59	89,5	126	180	246	320	490	620	1048	1155	1330	1410	1410

Dimensions in mm. subject to manufacturing tolerance
Dimensiones en mm. sujetas a tolerancias de fabricación



NO.	PART/PARTE	MATERIAL
1	BODY/CUERPO	Ductile Iron/F. Dúctil EN-JS1050 (GGG50)
2	NAMEPLATE/PLACA IDENTIFICATIVA	Plastified Aluminium / Aluminio Plastificado
3	GASKET/JUNTA CUERPO-BONETE	NBR
4	WEDGE/COMPUERTA	Ductile Iron/F. Dúctil GGG50 Coated/Revestido: NBR (504N) or EPDM (504E)
5	STEM NUT/TUERCA DEL EJE	Brass/Latón CuZn n40
6	AUTO-SEALING RING/ ANILLO DE SELLADO	NBR
7	BONNET/BONETE	Ductile Iron/F. Dúctil EN-JS1050 (GGG50)
8	SCREWS/TORNILLOS	Steel wax covered / Acero cubierto cera
9	O-RINGS/TÓRICAS	NBR
10	THRUST WASHER/ARANDELA EMPUJE	POM
11	HOLDING RING/ ANILLO DE SUJECIÓN	Brass/Latón CuZn n40
12	O-RING/TÓRICA	NBR
13	STEM/EJE	St. Steel/Acero Inox X20Cr13
14	DUST RING/ANILLO GUARDAPOLVO	NBR
15	PUSHER NUT/TUERCA DE EMPUJE	Brass/Latón CuZn n40
16	HANDWHEEL/VOLANTE	Ductile Iron/F. Dúctil EN-JS1050 (GGG50)
17	HANDWHEEL SCREW-WASHER/TORNILLO-ARANDELA VOLANTE	St. Steel/Acero Inox A2
18	CAP/CAPUCHÓN	Ductile Iron/F. Dúctil EN-JS1050 (GGG50)

The information in this Drawing is an extract from Data Sheet DS01. Please refer to the Data Sheet for further details
Data subject to alteration due to continuous improvement. Regularly updated data on www.comeval.es
El contenido de este plano es un extracto de la Hoja de Datos DS01. Referirse a la misma para más información
Sujeto a cambios debido a la mejora continua de nuestros productos. Datos regularmente actualizados en www.comeval.es

TS -10°C/ 80°C

MAIN FEATURES/PRINCIPALES ATRIBUTOS

- Nominal pressure / Presión nominal: PN10/16
- Face to face length / Longitud: EN558 S14 (DIN3202 F4)
- Valve end connections / Conexiones: Flanged to EN1092-2 type 21/B, PN10/16 (valves PN16 DN65 with 4 holes as accepted variant in standard)
- Marking / Marcado: EN19
- Pressure Tests / Pruebas de presión : EN12266-1
- Seat leakage rate / Tasa de fuga al cierra: Rate A (full seat tightness in both directions) / Clase A (estanqueidad total en ambos sentidos)
- Inside and outside epoxy coating protection blue color similar to RAL5005. Min. average thickness 250 microns / Recubrimiento epoxi interior y exterior, azul similar a RAL5005. Espesor medio mín. 250 micras

CE PRODUCT COMPLIANT WITH PRESSURE EQUIPMENT DIRECTIVE PED, MAX. CATEGORY I/
PRODUCTO CONFORME A LA DIRECTIVA DE EQUIPOS A PRESIÓN PED, MAX. CATEGORÍA I

Customer/Cliente	Project/Proyecto			Description/Descripción	
-	-			RESILIENT SEATED GATE VALVE VÁLVULA DE COMPUERTA DE CIERRE ELÁSTICO	
Your Ref./Su Ref.	Our Ref./Nuestra Ref.			UNI-WAT 504 E/N	
-	-			PN10/16	
	Rev. 1	Rev. 2	Rev. 3		
Date/Fecha					
Name/Nombre					
	Drawn/Dibujado	Approved/Aprobado	Drawing N°/Plano N°		
	CR	JG			
	Checked/Comprob.	Date/Fecha	GD01_504		
	DT	12/06/2018			