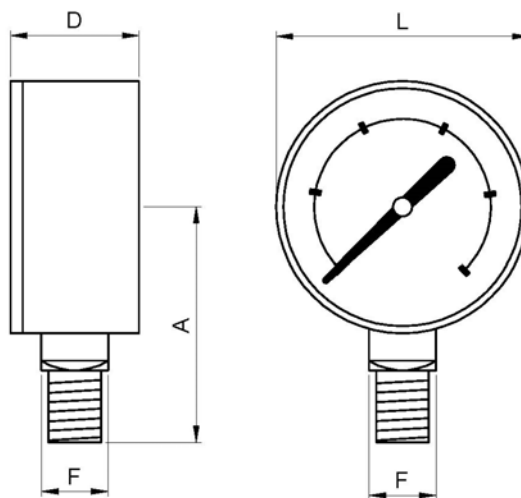


Art.: 3824

Manómetro Ø100 con glicerina, salida inferior, rosca BSP / Pressure gauge Ø100 with glycerine, bottom connection, BSP thread

Características	Features
1. Tamaño Ø100.	1. Size Ø100.
2. Manómetro con conexión radial inferior, rosca macho (BSP) G 1/2" según ISO 228/1.	2. Pressure gauge with radial bottom connection, male thread (BSP) G 1/2" according ISO 228/1.
3. Caja en acero inoxidable AISI 304.	3. Case in stainless steel AISI 304.
4. Contiene glicerina.	4. Contains glycerine.
5. Tubo "Bourdon" y racor en acero inoxidable AISI 304.	5. Tube "Bourdon" and fitting connection made of stainless steel AISI 304.
6. Dial blanco: escala en negro (bar) y roja (psi).	6. White dial: black scale (bar) and red (psi).
7. Visor en Policarbonato.	7. Polycarbonate viewer.
8. Tapón de goma para agujero de llenado.	8. Rubber plug for filling hole.
9. Bajo norma EN 837-1.	9. Under norm EN 837-1.
10. ASME B40. 1-1991 B GRADE.	10. ASME B40. 1-1991 B GRADE.
11. Clase de precisión: cl. 1,6.	11. Class precision: cl. 1,6.
12. Graduaciones disponibles de 0 a 2,5 - 4 - 6 - 10 - 16 - 25 - 40 - 60 - 100 bar.	12. Scale available from 0 to 2,5 - 4 - 6 - 10 - 16 - 25 - 40 - 60 - 100 bar.
13. Temperatura de trabajo desde -15° C a 55° C.	13. Working temperature from -15° C to 55° C.



Ref.	Escala / Scale		Dimensiones / Dimensions (mm)				Peso / Weight (Kg)
	bar	Psi	A	L	D	F	
3824 002	0 - 2,5	0 - 40	85	100	36	22x22	0,545
3824 004	0 - 4	0 - 60	85	100	36	22x22	0,545
3824 006	0 - 6	0 - 90	85	100	36	22x22	0,545
3824 010	0 - 10	0 - 150	85	100	36	22x22	0,545
3824 016	0 - 16	0 - 240	85	100	36	22x22	0,545
3824 025	0 - 25	0 - 400	85	100	36	22x22	0,545
3824 040	0 - 40	0 - 600	85	100	36	22x22	0,545
3824 060	0 - 60	0 - 900	85	100	36	22x22	0,545
3824 100	0 - 100	0 - 1500	85	100	36	22x22	0,545