

## 3-PCS PN137-100 / Série ACIER CARBONE

### 3-PCS PN137-100 / A216 WCB Series

Vanne à sphère 3 pièces avec plan de pose ISO 5211.  
Tailles 1/4" à 2".

4 modèles de raccordement (BSP, SW, BW et NPT).

Motorisation pneumatique ou électrique.

Manuelle avec boîtier fin de course.

*3-PCS ball valve with ISO 5211 pad.*

*Sizes 1/4" to 2".*

*4 end connection models (BSP, SW, BW and NPT).*

*Pneumatic or electric automation.*

*Handlever with limit switch box.*



#### VANNES MANUELLES / MANUAL VALVES

200944, 200945, 200946, 201944

Avec boîtier fin de course / With limit switch box: 930944, 930945, 930946, 931944

#### VANNES MOTORISEES PNEUMATIQUE / PNEUMATIC AUTOMATED VALVES

- Simple effet / Single return: 950944, 950945, 950946, 951944

- Double effet / Double acting: 900944, 900945, 900946, 901944

#### VANNES MOTORISEES ELECTRIQUE / ELECTRIC AUTOMATED VALVES

970944, 970945, 970946, 971944

VANNES MANUELLES / MANUAL VALVES

Description / Description



Art. 200944-BSP

Art. 200945-SW

Art. 200946-BW

Art. 201944-NPT

Vanne à sphère 2 voies à passage intégral

Type 3-pièces.  
Version ATEX II2 G/D CT3.  
Corps acier, sphère et axe en acier inox 304.  
Sièges TFM4215, joint torique en FKM.

2 way full bore ball valve

3-pieces type.  
ATEX II2 G/D CT3.  
A216 WCB body, AISI 304 ball and shaft.  
TFM4215 seats, FKM o-ring.

Ø	1/4"	3/8"	1/2"	3/4"	1"	1"1/4"	1"1/2"	2"
DN (mm)	8	10	15	20	25	32	40	50
PN (bar)	137	137	137	137	137	100	100	100
Kv (m <sup>3</sup> /h)	12,795	15,354	21,235	38,385	72,505	110,89	170,6	272,96

Hypothèses: Fluide= eau propre à 20°C.  
Hypothesis: Fluid= clean water at 20°C.

Kv= Débit à 1 bar de pression.  
Kv= Flow at 1 bar pressure.

Caractéristiques / Features

- ⇒ Indication visuelle sur l'axe de la position de la vanne (Ouvverte ou Fermée).
- ⇒ Levier inox blocable et cadenassable en position ouverte ou fermée.
- ⇒ Axe carré à 45° selon la norme DIN 3337.
- ⇒ Double étanchéité de l'axe et rattrapage automatique d'usure du presse étoupe - Axe anti-statique.
- ⇒ Platine ISO 5211 multi-perçage - Plan de pose direct. Platine surélevée pour faciliter l'automatisation.
- ⇒ Axe inéjectable et presse étoupe resserable.
- ⇒ Sphère inox percée pour équilibrage de la pression entre celle ci et le corps.
- ⇒ Presse étoupe visible permettant la détection des fuites.
- ⇒ Fabrication sans silicone.

- ⇒ Traçabilité:
  - N° coulée sur le corps avec fourniture de certificat 3.1 sur demande.
  - Plaque signalétique en inox:



- \* Matériaux
- \* DN, PN
- \* Plage de température
- \* N° de série
- \* Certifications

- ⇒ Marking on top of the stem to indicate the valve position (Open or Closed).
- ⇒ Stainless steel handlever lockable in open or closed position.
- ⇒ 45° square stem according to DIN 3337.
- ⇒ Stem with double sealing and auto-adjustable packing gland tightness in case of wear - Anti-static stem.
- ⇒ ISO 5211 direct mounting flange with multiple sizes. Flange is raised for easier actuator mounting.
- ⇒ Explosion proof stem with tightenable packing gland.
- ⇒ Stainless steel ball with relief hole to balance the pressure inside the ball and body.
- ⇒ Visible packing gland to detect any stem leakage.
- ⇒ Silicone free manufacturing.

- ⇒ Traceability:
  - Cast number on body with 3.1 certificate upon request.
  - Inox nameplate:



- \* Material
- \* DN, PN
- \* Temperature range
- \* Serial number
- \* Certifications

- ⇒ Conformité aux standards:
  - Conception: ASME B16.34 et API 608
    - 1/4" - 1" = class 800
    - 1"1/4 - 2" = class 600
  - Sécurité feu: ISO 10497 et API 607 5ème Ed.
  - Epaisseur du corps: ASME B16.34 class 800
  - Raccordements:
    - 200934: ISO 7-1 (Rp)
    - 201934: ASME B1.20.1
    - 200935: ASME B16.11
    - 200936: ASME B16.25 Sch. 80
  - Inspection et test: API 598 et EN12266

- ⇒ Applicable standards:
  - Design: ASME B16.34 et API 608
    - 1/4" - 1" = class 800
    - 1"1/4 - 2" = class 600
  - Fire safe: ISO 10497 and API 607 5th. Ed.
  - Wall thickness: ASME B16.34 class 800
  - Connections:
    - 200934: ISO 7-1 (Rp)
    - 201934: ASME B1.20.1
    - 200935: ASME B16.11
    - 200936: ASME B16.25 Sch. 80
  - Inspection and testing: API 598 and EN12266

## VANNES MANUELLES / MANUAL VALVES

### Conditions d'utilisation / Condition of use

Pression nominale: 137/100 bar  
Température d'utilisation: -29°C / +200°C  
Tenue au vide: 10<sup>-3</sup> torr

Fluides admissibles: Tout fluide n'altérant pas les joints et les sièges.  
Se référer à une table de compatibilité entre fluide et matériaux constituant la vanne.

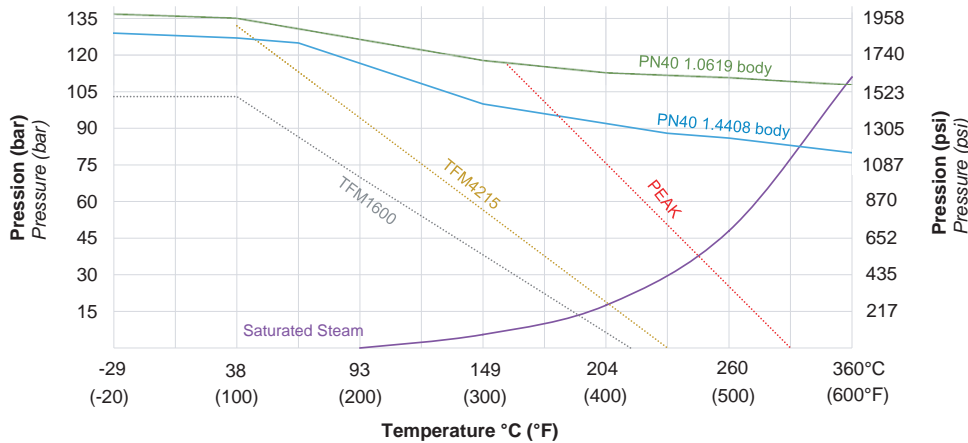
Préconisation: Il est proscrit d'utiliser la vanne en laissant la sphère en position intermédiaire. Les sièges et les joints de la vanne peuvent être endommagés avec cette utilisation.

Nominal pressure: 137/100 bar  
Working temperature: -29°C / +200°C  
Vacuum rating: 10<sup>-3</sup> torr

Eligible Fluid: All mediums compatible with seals and seats.  
Refer to a compatibility table between fluid and valve materials.

Recommendation: It is not recommended to leave the ball partly open. Valve seats and seals can be damaged with this use.

### Courbe Pression / Température: Pressure / Temperature chart



Matériaux des sièges:  
TFM4215, PTFE, RTFE, TFM1600, NRG.  
TFM4215 est le matériau standard utilisé pour les sièges des vannes 0944-0945-0946-1944.

Seat materials:  
TFM4215, PTFE, RTFE, TFM1600, NRG.  
TFM4215 is the standard material used for 0944-0945-0946-1944 valve seats.

### Couples / Torques

#### Couples de manœuvre maximum (Nm): Maximum operating torques (Nm)

Ø	1/4"	3/8"	1/2"	3/4"	1"	1"1/4	1"1/2	2"
DN (mm)	8	10	15	20	25	32	40	50
5 bar	10	10	10	11	18	23	34	44
10 bar	10	10	10	11	18	23	34	50
20 bar	10	10	10	11	18	27	38	56
50 bar	10	10	10	11	20	30	42	61
63 bar	10	10	10	11	20	34	45	66
100 bar	10	10	10	11	20	35	49	73
137 bar	10	10	11	13	21	-	-	-

Couples pour fluide = eau à 20°C - Il convient de rajouter un coefficient de sécurité  
Torque values for Fluid = Water at 20°C - A safety factor must be added

### Homologations / Certifications

DIRECTIVE 2014/68/EU

TA-LUFT EMISSIONS FUGITIVES

ATEX II2 G/D CT3

SECURITE FEU SELON API607 5eme Edition

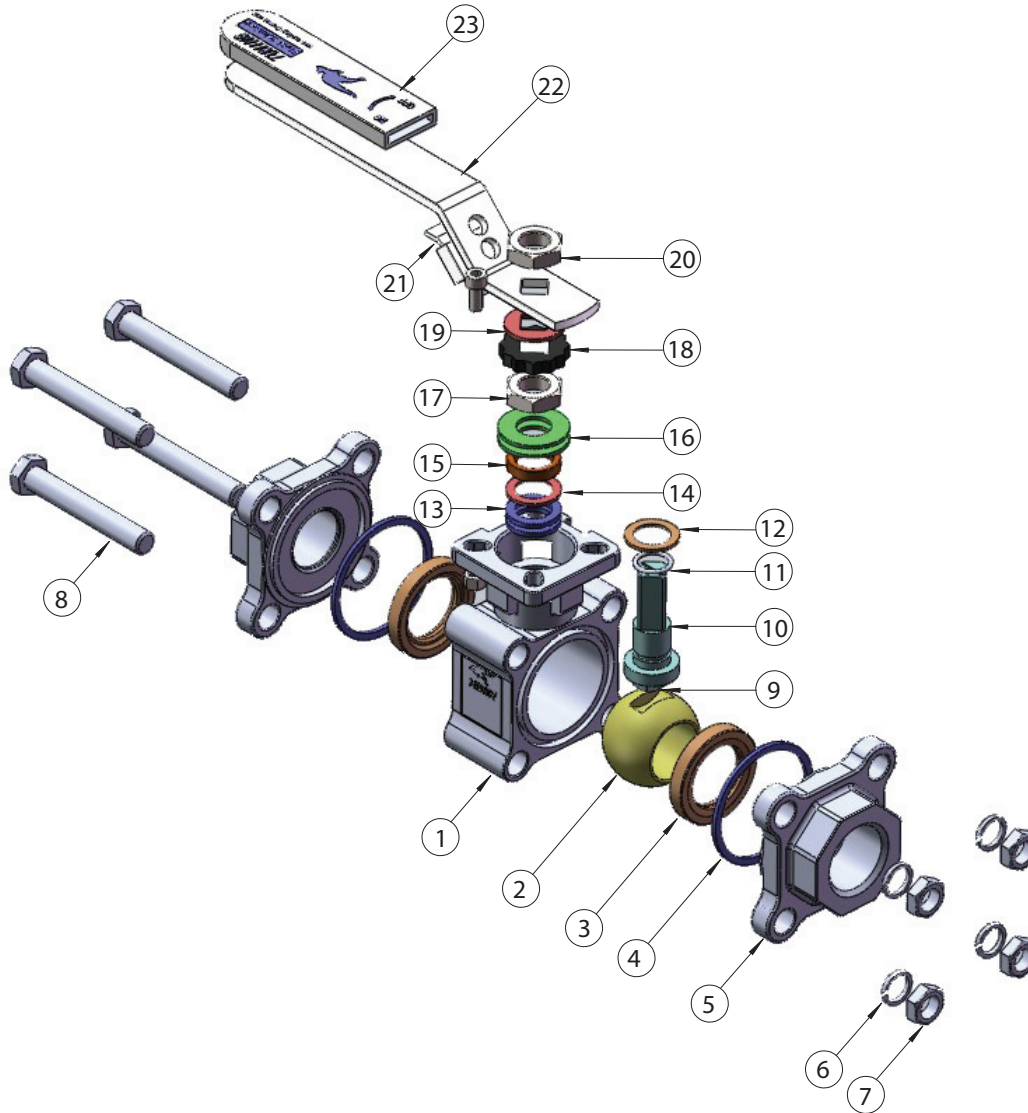
NACE MR-0175

EN14432:2014



VANNES MANUELLES / MANUAL VALVES

Nomenclature / Parts list

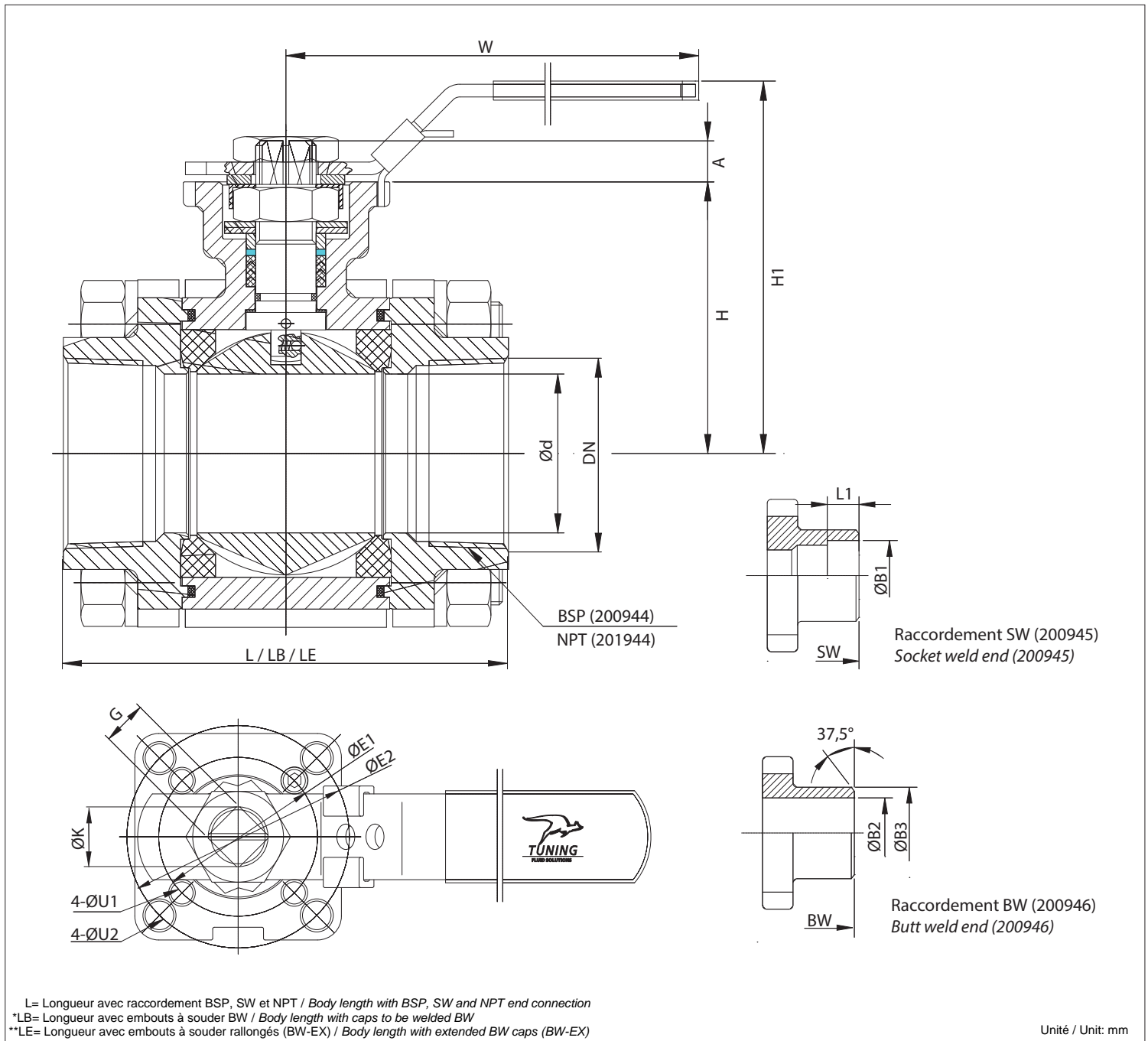


N°	DESCRIPTION	PART NAME	MATERIAUX / MATERIALS
1	Corps	Body	Acier / A216 WCB
2	Sphère	Ball	Inox / SS CF8M
3	Siège	Ball seat	TFM4215
4	Joint de corps	Body gasket	PTFE - Inox 316 + GRAFIT PTFE - SS 316 + GRAFOIL
5	Manchon	End cap	Acier / A216 WCB
6	Rondelle du tirant	Bolt Washer	Inox / SS 304
7	Ecrou	Bolt nut	Acier / Steel 194-8
8	Tirant	Bolting	Acier / Steel 193-B8
9	Système anti-statique	Anti-static system	Inox / SS 304
10	Axe	Stem	Inox / SS 304
11	Joint torique	O-ring	FKM (VITON)
12	Rondelle de l'axe	Thrust washer	TFM4215

N°	DESCRIPTION	PART NAME	MATERIAUX / MATERIALS
13	Presse étoupe	Gland	Inox / SS 316
14	V-ring d'axe	V-ring stem packing	TFM1600
15	Rondelle presse étoupe	Bushing	50% Inox/SS + 50% PTFE
16	Rondelle Belleville	Belleville washer	Inox / SS 301
17	Ecrou d'axe	Stem nut	Acier / Steel 194-8
18	Bague anti-desserrage	Stop-lock-cap	Inox / SS 304
19	Rondelle poignée	Handle washer	Inox / SS 304
20	Ecrou poignée	Handle nut	Acier / Steel 194-8
21	Loquet de verrouillage	Lock device	Inox / SS 304
22	Poignée	Handle	Inox / SS 304
23	Gaine	Handle sleeve	Plastique / Vinyl plastic

VANNES MANUELLES / MANUAL VALVES

Dimensions / Dimensions



SIZE	DN	Ød	L	*LB	**LE	H	H1	K	G	A	ØE1	ØE2	ØU1	ØU2	W	L1	B1	B2	B3	ISO 5211	Poids / Weight (Kg)
1/4"	8	10,6	75	70	165	43	83	7/16-20 UNF	9	7	36	42	6	6	135	10	14	7,6	18	F03-F04	1,100
3/8"	10	12,7	75	70	165	43	83	7/16-20 UNF	9	7	36	42	6	6	135	10	18	10,7	18	F03-F04	1,060
1/2"	15	15	75	75	165	43	83	7/16-20 UNF	9	7	36	42	6	6	135	10	22	13,9	22	F03-F04	1,020
3/4"	20	20	80	90	190	51	77	7/16-20 UNF	9	9	36	50	6	7	135	13	27,5	18,8	28	F03-F05	1,500
1"	25	25	90	100	216	58	87,5	9/16-18 UNF	11	11	42	50	6	7	170	13	34,5	24,3	34	F04-F05	2,100
1 1/4"	32	32	110	120	229	63	103	9/16-18 UNF	11	11	42	70	6	9	170	16	43	32,5	43	F04/F05/F07	3,040
1 1/2"	40	38	120	125	241	74,5	106	3/4-16 UNF	14	14	50	70	7	9	200	16	48,6	38,1	50	F05-F07	4,480
2"	50	50	140	150	292	85,5	117	3/4-16 UNF	14	14	50	70	7	9	200	17	61,2	49,2	61	F05-F07	7,140



VANNES MANUELLES / MANUAL VALVES

Avec contact fin de course / With limit switch



930944-BSP

**Vanne manuelle avec boîtier fin de course**

- Boîtier aluminium IP67 revêtu Epoxy.
- 4 Types de boîtier (voir tableau ci-dessous).
- Arcade de support (ISO 5211).

930945-SW

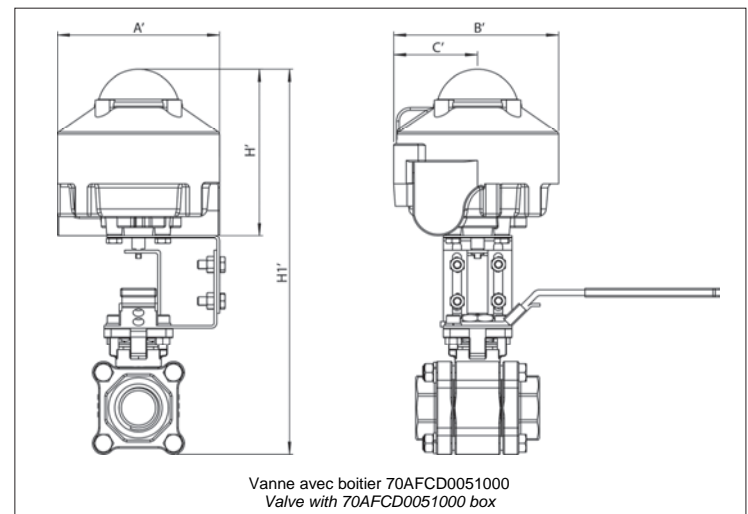
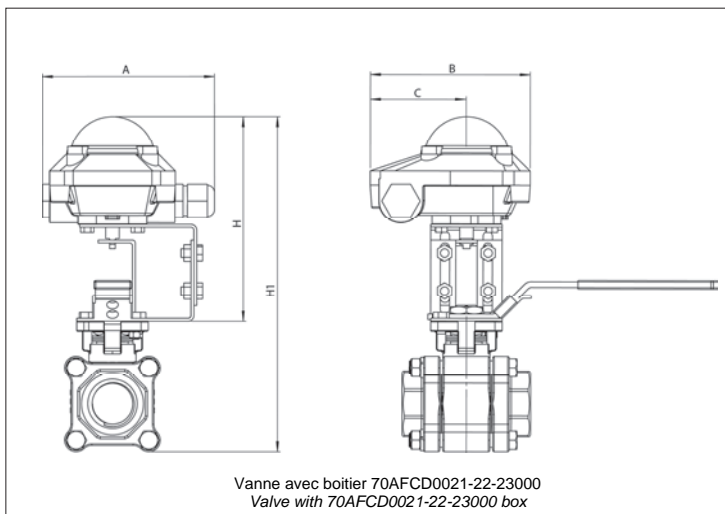
**Manual valve with limit switch box**

- IP67 epoxy coated aluminium box.
- 4 limit switch box types (see table below).
- Support bracket (ISO 5211).

930946-BW

931944-NPT

Référence/ Part number	Caractéristiques/ Features	Température/ Temperature	Voltage/ Voltage
70AFCD0021000	2 contacts secs fin de course électromécaniques SPDT 2 SPDT electro-mechanical switches	-20 / +80°C	250VAC/16A; 250VDC/0,3A; 125VDC/0,6A; 30VDC/10A
70AFCD0022000	2 contacts inductifs P+F NJ2-V3-N ATEX II 1G Eex ia IIC T6 2 x P&F inductive proximity switches ATEX II 1G Eex ia IIC T6	-20 / +80°C	2 fils 8VDC NAMUR 2 wires 8VDC NAMUR
70AFCD0023000	2 contacts fin de course inductifs P&F NBB3 V3 Z4 2 x P&F NBB3 V3 Z4 inductive proximity switches	-20 / +80°C	2 fils 5 - 60VDC 2 wires 5 - 60VDC
70AFCD0051000	Boîtier ATEX II2G Ex d IIC T6 avec 2 contacts fin de course électromécaniques SPDT ATEX II2G Ex d IIC T6 box with 2 SPDT electro-mechanical switches	-20 / +60°C	250VAC/16A; 250VDC/0,3A; 125VDC/0,6A; 30VDC/10A



SIZE	DN	A	B	C	D	H	H1
1/4"	8	120	112	68	70	141	210
3/8"	10	120	112	68	70	141	210
1/2"	15	120	112	68	70	141	210
3/4"	20	120	112	68	70	141	223
1"	25	120	112	68	70	145	236
1 1/4"	32	120	112	68	70	145	248
1 1/2"	40	120	112	68	70	139	259
2"	50	120	112	68	70	139	282

SIZE	DN	A'	B'	H'	H1'
1/4"	8	118	118	187	256
3/8"	10	118	118	187	256
1/2"	15	118	118	187	256
3/4"	20	118	118	187	269
1"	25	118	118	191	282
1 1/4"	32	118	118	191	294
1 1/2"	40	118	118	185	305
2"	50	118	118	185	328

Unité / Unit: mm

VANNES MOTORISEES PNEUMATIQUE / PNEUMATIC AUTOMATED VALVES

Description / Description



**Actionneur pneumatique simple effet (SR) ou double effet (DA).**  
Série 90°.

**Pneumatic actuator spring return (SR) or double acting (DA).**  
90° series.

Simple effet / Spring return:

950944-BSP

950945-SW

950946-BW

951944-NPT

Double effet / Double acting:

900944-BSP

900945-SW

900946-BW

901944-NPT

DN (mm)	8	10	15	20	25	32	40	50
Ø	1/4"	3/8"	1/2"	3/4"	1"	1"1/4	1"1/2	2"
ACTIONNEUR SIMPLE EFFET SPRING RETURN ACTUATOR	SR52	SR52	SR52	SR52	SR63	SR75	SR83	SR92
ACTIONNEUR DOUBLE EFFET DOUBLE ACTING ACTUATOR	DA52	DA52	DA52	DA52	DA52	DA52	DA63	DA63

Hypothèses: Fluide= eau propre à 20°C, PS= 6 bar, Air actionneur= 6 bar mini.  
Hypothesis: Fluid= clean water at 20°C, WP= 6 bar, Actuator Air pressure= 6 bar mini.

Caractéristiques / Features

- ⇒ Position ouverte et fermée réglées avant expédition.  
Réajustement possible avec vis de réglage ( $\pm 5^\circ$ ).
- ⇒ Plan de pose NAMUR pour montage électrodistributeur.
- ⇒ Ressorts pré-compressés (modèle SR).
- ⇒ Indicateur de position ouvert - fermé.
- ⇒ Ensemble testé à 100 % avant expédition.
- ⇒ Raccordement air comprimé BSP (NPT sur demande).
- ⇒ Plan de pose VDI / VDE 3845 en partie supérieure pour montage boîtier fin de course.
- ⇒ Traçabilité:  
- Etiquette signalétique (taille, pression, température, n° de lot, certifications, nature des joints).
- ⇒ Raccordement boulonnerie métrique ISO.  
UNF/UNC sur demande.
- ⇒ Opening and closing stops set before shipment.  
Possible setting with adjusting screw ( $\pm 5^\circ$ ).
- ⇒ NAMUR pad for air pilot valve.
- ⇒ Preloaded springs (SR model).
- ⇒ Position indicator open - closed.
- ⇒ 100% tested before delivery.
- ⇒ BSP compressed air connection (NPT upon request).
- ⇒ VDI / VDE 3845 pad on the upper part for limit switch assembly.
- ⇒ Traceability:  
- Nameplate (size, pressure, temperature, batch number, certifications, seals material).
- ⇒ ISO metric bolt connections.  
UNF/UNC upon request.

VANNES MOTORISEES PNEUMATIQUE / PNEUMATIC AUTOMATED VALVES

**Poids ensemble actionneur - vanne (kg):**

*Actuator - valve assembly weight (kg)*

Ø	1/4"	3/8"	1/2"	3/4"	1"	1"1/4"	1"1/2"	2"
Actionneur double effet <i>Double acting actuator</i>	DA52	DA52	DA52	DA52	DA52	DA52	DA63	DA63
Poids (Kg) Weight (Kg)	2,46	2,42	2,38	2,86	3,46	4,4	6,6	9,26

Ø	1/4"	3/8"	1/2"	3/4"	1"	1"1/4"	1"1/2"	2"
Actionneur simple effet <i>Single return actuator</i>	SR52	SR52	SR52	SR52	SR63	SR75	SR83	SR92
Poids (Kg) Weight (Kg)	2,57	2,53	2,49	2,97	4,46	6,33	8,38	12,94

**Temps de manœuvre actionneur seul (en sec. à 6 bar):**

*Rotation time actuator alone (sec. for 6 bar)*

Modèle / Model		32	52	63	75	83	92
90° DA	CCWR	0,03	0,07	0,11	0,18	0,36	0,37
	CWR	0,03	0,05	0,10	0,15	0,25	0,33
90° SR	CCWR	-	0,07	0,13	0,32	0,31	0,48
	CWR	-	0,07	0,13	0,22	0,28	0,41

Hypothèses: Fluide= eau propre à 20°C, PS= 6 bar, Air actionneur= 6 bar mini.  
*Hypothesis: Fluid= clean water at 20°C, WP= 6 bar, Actuator Air pressure= 6 bar mini.*

**Consommation d'air des actionneurs (Litre / Manœuvre):**

*Air consumption of actuators (Liter / Stroke)*

Modèle / Model		32	52	63	75	83	92
90° DA/SR	CCWR	0,04	0,09	0,14	0,21	0,29	0,49
	CWR	0,05	0,12	0,20	0,30	0,41	0,71

CCWR: Rotation sens anti-horaire CWR: Rotation sens horaire.  
*CCWR: Counterclockwise rotation CWR: Clockwise rotation.*

Conditions d'utilisation des actionneurs / *Actuator use conditions*

Pression maximale:  
8 bar (air comprimé).

Maximal pressure:  
8 bar (compressed air).

Température d'utilisation:  
-20°C / +80°C (Joints O-ring NBR)  
Des joints FKM (-20°C / +150°C) et silicone (-35°C / +80°C) sont également disponibles en option.

Working temperature:  
-20°C / +80°C (O-ring NBR seals)  
FKM (-20°C / +150°C) and silicon (-35°C / +80°C) seals are available as an option.

Homologations / *Certifications*

DIRECTIVE 97/23 CE  
PED 97/23 CE

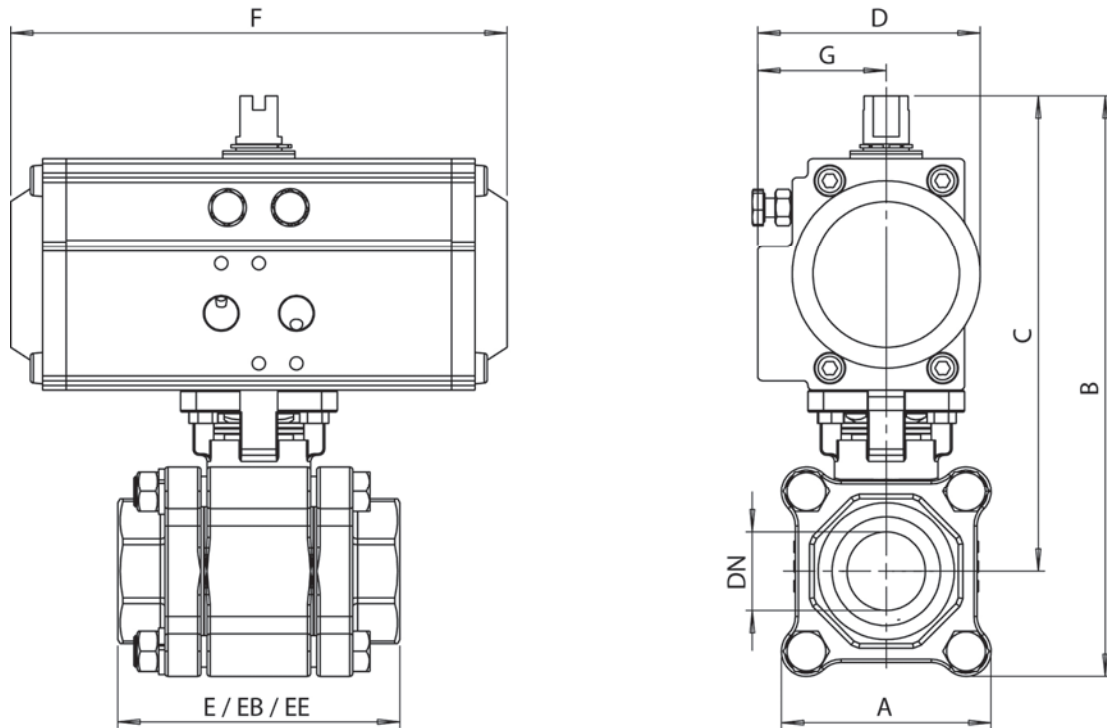
ATEX II2 G/D  
ATEX II2 G/D





VANNES MOTORISEES PNEUMATIQUE / PNEUMATIC AUTOMATED VALVES

Encombrement / Dimensions



E= Longueur avec raccordement BSP, NPT et SW / Body length with BSP, NPT and SW end connection  
\*EB= Longueur avec embouts à souder BW / Body length with caps to be welded BW  
\*\*EE= Longueur avec embouts à souder rallongés (BW-EX) / Body length with extended BW caps (BW-EX)

Unité / Unit: mm

DN (mm)	8	10	15	20	25	32	40	50
Ø	1/4"	3/8"	1/2"	3/4"	1"	1 1/4"	1 1/2"	2"
ACTIONNEUR DOUBLE EFFET DOUBLE ACTING ACTUATOR	DA52	DA52	DA52	DA52	DA52	DA52	DA63	DA63
A	54	54	54	64	67	80	91	115
B	164	164	164	176	185	197	228	251
C	138	138	138	145	153	158	183,5	194,5
D	71	71	71	71	71	71	91	91
E	75	75	75	80	90	110	120	140
EB	70	70	75	90	100	110	125	150
EE	165	165	165	190	216	229	241	292
F	158	158	158	158	158	158	190	190
G	41	41	41	41	41	41	45	45

DN (mm)	8	10	15	20	25	32	40	50
Ø	1/4"	3/8"	1/2"	3/4"	1"	1 1/4"	1 1/2"	2"
ACTIONNEUR SIMPLE EFFET SPRING RETURN ACTUATOR	SR52	SR52	SR52	SR52	SR63	SR75	SR83	SR92
A	54	54	54	64	67	80	91	115
B	164	164	164	176	198	223	249	283
C	138	138	138	145	167	184	204,5	226,5
D	71	71	71	71	91	94	99	109
E	75	75	75	80	90	110	120	140
EB	70	70	75	90	100	110	125	150
EE	165	165	165	190	216	229	241	292
F	158	158	158	158	190	207	213	259
G	41	41	41	41	45	52	52,5	57,5

Hypothèses: Fluide= eau propre à 20°C, PS= 6 bar, Air actionneur= 6 bar mini.  
Hypothesis: Fluid= clean water at 20°C, WP= 6 bar, Actuator Air pressure= 6 bar mini.

VANNES MOTORISEES ELECTRIQUE / *ELECTRIC AUTOMATED VALVES*

Description / *Description*



**Actionneur électrique multivoltage J3C.**  
Séries « L » (12-24V) et « H » (85-240V).

**Multivoltage electric actuator series J3C.**  
« L » (12-24V) and « H » (85-240V) series.

970944-BSP

971944-NPT

970945-SW

970946-BW

DN (mm)	8	10	15	20	25	32	40	50
Ø	1/4"	3/8"	1/2"	3/4"	1"	1"1/4	1"1/2	2"
ACTIONNEUR ELECTRIQUE <i>ELECTRIC ACTUATOR</i>	AE25	AE25	AE25	AE25	AE25	AE25	AE35	AE60

Hypothèses: Fluide= eau propre à 20°C, PS= 6 bar  
*Hypothesis: Fluid= clean water at 20°C, WP= 6 bar*

Caractéristiques / *Features*

- ⇒ Volant pour commande manuelle avec manette de débrayage.
- ⇒ Indicateur visuel de position par dome 3D.
- ⇒ Diode electro-luminescente de signalisation.
- ⇒ Boîtier IP67.
- ⇒ Système multivoltage intelligent  
- La série L accepte de 12 à 24V AC ou DC.  
- La série H accepte de 85 à 240V AC ou DC.
- ⇒ Contrôle automatique de température avec un thermostat anti-condensation.
- ⇒ Limiteur de couple électronique.
- ⇒ Raccordement électrique extérieur par connecteurs DIN.
- ⇒ *Handwheel for manual operation with declutchable handle.*
- ⇒ *3D dome with visual position indicator.*
- ⇒ *Operating signal via led.*
- ⇒ *IP67 enclosure.*
- ⇒ *Auto voltage sensing.*  
- *Series L accept 12 to 24V AC or DC.*  
- *Series H accept 85 to 240 V AC or DC.*
- ⇒ *Automatic temperature control with anti-condensation thermostat.*
- ⇒ *Electronic torque limiter.*
- ⇒ *Electrical wiring via external DIN connectors.*

**Poids ensemble actionneur - vanne (kg) :**  
*Actuator - valve assembly weight*

Ø	1/4"	3/8"	1/2"	3/4"	1"	1"1/4	1"1/2	2"
Actionneur <i>Actuator</i>	AE25	AE25	AE25	AE25	AE25	AE25	AE35	AE60
Poids (Kg) <i>Weight (Kg)</i>	2,6	2,56	2,52	3	3,6	4,540	6,28	9,140

VANNES MOTORISEES ELECTRIQUE / ELECTRIC AUTOMATED VALVES

**Temps de manœuvre actionneur seul (en sec. à 6 bar):**  
*Rotation time actuator alone (sec. for 6 bar)*

Modèle Model	AE25		AE35		AE60	
Série Serial	L	H	L	H	L	H
Temps Time	12sec/90°	11sec/90°	12sec/90°	11sec/90°	16sec/90°	14sec/90°

Hypothèses: Fluide= eau propre à 20°C, PS= 6 bar  
*Hypothesis: Fluid= clean water at 20°C, WP= 6 bar*

**Consommation électrique au couple maximum (W):**  
*Electric consumption at maximum torque.*

Modèle Model	AE25		AE35		AE60	
Série Serial	L	H	L	H	L	H
Consommation Consumption	12VDC= 16,8W 12VAC= 22,8W 24VDC=14,4W 24VAC= 26,4W	110VDC= 9,9W 110VAC= 18,7W 220VDC=13,2W 220VAC= 33W	12VDC= 16,8W 12VAC= 22,8W 24VDC=14,4W 24VAC= 26,4W	110VDC= 9,9W 110VAC= 18,7W 220VDC=13,2W 220VAC= 33W	12VDC= 22,8W 12VAC= 30W 24VDC=15,6W 24VAC= 31,2W	110VDC= 13,2W 110VAC= 27,5W 220VDC=13,2W 220VAC= 33W

Conditions d'utilisation des actionneurs / *Actuator use conditions*

Température d'utilisation:  
-20°C / +70°C

Working temperature:  
-20°C / +70°C

Homologations / *Certifications*

DIRECTIVE 97/23 CE  
PED 97/23 CE

RoHS COMPLIANT 2002/95/EC

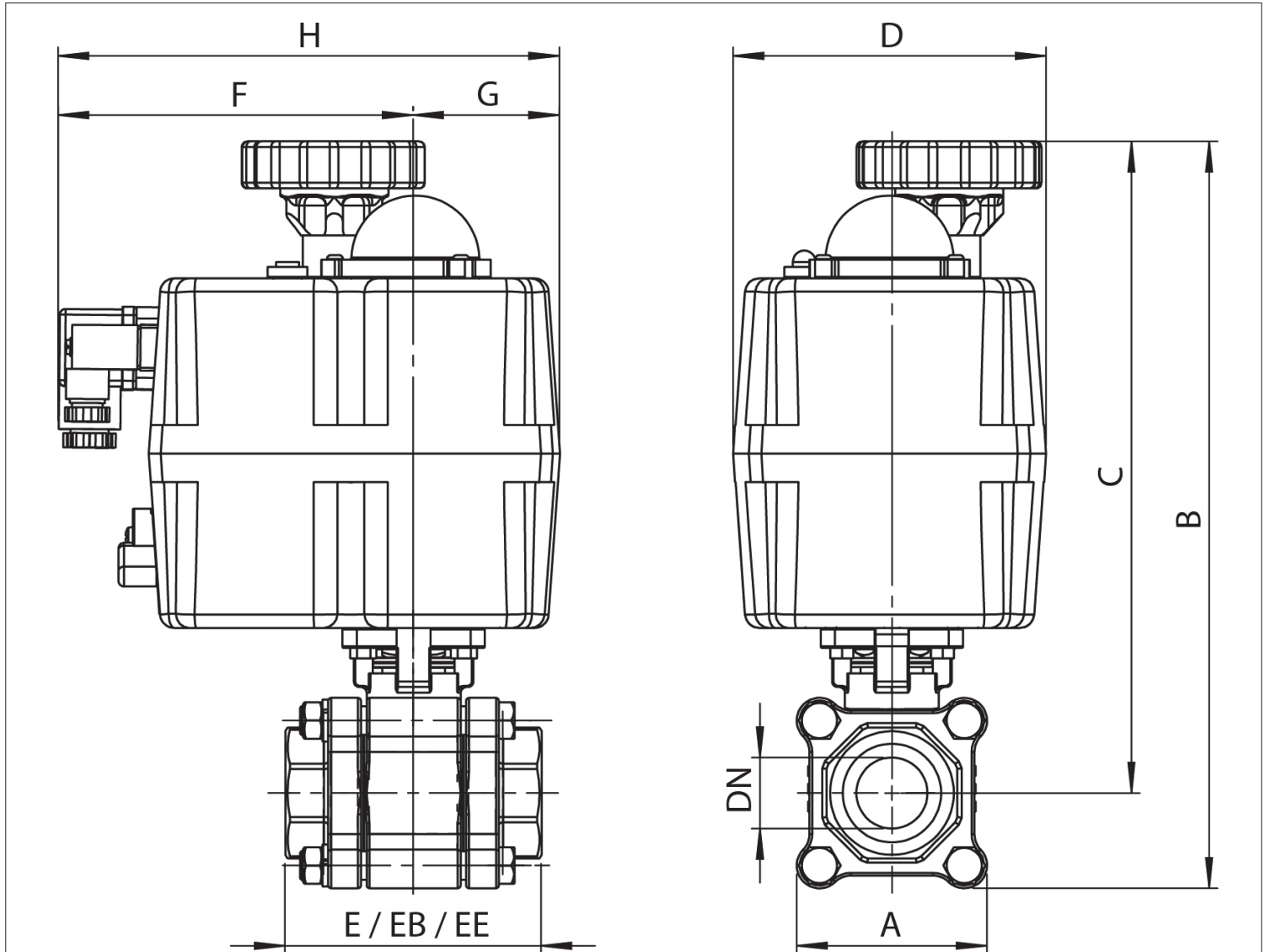


Options / *Options*

- ⇒ **DPS** (Carte électronique de régulation)  
*(Digital Positioning System)*
- ⇒ **BSR** (Bloc de sécurité pour actionneur J3)  
*(J3 Safety block)*

VANNES MOTORISEES ELECTRIQUE / ELECTRIC AUTOMATED VALVES

Encombrement / Dimensions



E= Longueur avec raccordement BSP, NPT et SW / Body length with BSP, NPT and SW end connection  
 \*EB= Longueur avec embouts à souder BW / Body length with caps to be welded BW  
 \*\*EE= Longueur avec embouts à souder rallongés (BW-EX) / Body length with extended BW caps (BW-EX)

Unité / Unit: mm

DN (mm)	8	10	15	20	25	32	40	50
Ø	1/4"	3/8"	1/2"	3/4"	1"	1"1/4	1"1/2	2"
ACTIONNEUR ACTUATOR	AE25	AE25	AE25	AE25	AE25	AE25	AE35	AE60
A	54	54	54	64	67	80	91	115
B	241	241	241	253	262	274	291	339
C	244	244	244	221	229	234	245,5	281,5
D	110	110	110	110	110	110	110	110
E	75	75	75	80	90	110	120	140
EB	70	70	75	90	100	110	125	150
EE	165	165	165	190	216	229	241	292
F	126	126	126	126	126	126	126	126
G	51	51	51	51	51	51	51	51
H	177	177	177	177	177	177	177	177

Hypothèses: Fluide= eau propre à 20°C, PS= 6 bar  
 Hypothesis: Fluid= clean water at 20°C, WP= 6 bar

## Codification produit / Product codification

### Vannes manuelles - Vannes motorisées pneumatiques - Vannes manuelles à contact fin de course:

Manual valve - Pneumatic automated valve - Manual valve with limit switch

AA	RRRR	00	DDD	00
----	------	----	-----	----

00	Options: - 21 pour vanne manuelle avec boîtier fin de course 70AFCD0021000 21 for manual valve with limit switch box 70AFCD0021000 - 22 pour vanne manuelle avec boîtier fin de course 70AFCD0022000 22 for manual valve with limit switch box 70AFCD0022000 - 23 pour vanne manuelle avec boîtier fin de course 70AFCD0023000 23 for manual valve with limit switch box 70AFCD0023000 - 51 pour vanne manuelle avec boîtier fin de course 70AFCD0051000 51 for manual valve with limit switch box 70AFCD0051000
DDD	Diamètre nominal de la vanne (DN) / Valve nominal diameter (DN)
00	-
RRRR	Référence de la vanne / Valve part number: 0944 / 0945 / 0946 / 1944
AA	20= Vanne manuelle / Manual valve 90= Vanne pneumatique double effet / Pneumatic automated valve (Double acting) 95= Vanne pneumatique simple effet / Pneumatic automated valve (Spring return) 93= Vanne manuelle à contact fin de course / Manual valve with limit switch

Exemple / Example:

90 0945 00 040 00

00	Options
040	DN 040
00	-
0945	Vanne référence <b>0945</b> / Valve part N° <b>0945</b>
90	Vanne pneumatique double effet / Pneumatic automated valve (Double acting)

### Vannes motorisées électriques:

Electric automated valve

97	RRRR	TTT	DD	00
----	------	-----	----	----

00	Options
DD	Diamètre nominal de la vanne (DN) / Valve nominal diameter (DN)
TTT	Tension actionneur / Actuator voltage <b>110</b> pour 110VAC/DC, <b>220</b> pour 220VAC/DC, <b>A24</b> pour 24VAC; <b>C24</b> pour 24VDC, <b>C12</b> pour 12VDC 110 for 110VAC/DC, 220 for 220VAC/DC, A24 for 24VAC; C24 for 24VDC, C12 for 12VDC
RRRR	Référence de la vanne / Valve part number 0944 / 0945 / 0946 / 1944
97	97= Vanne avec actionneur électrique / Electric automated valve

Exemple / Example:

97 0945 C24 40 00

00	Options
40	DN 40
C24	24 VDC
0945	Vanne référence <b>0945</b> / Valve part N° <b>0945</b>
97	Vanne électrique / Electric automated valve