

# serie COMBI-SFER

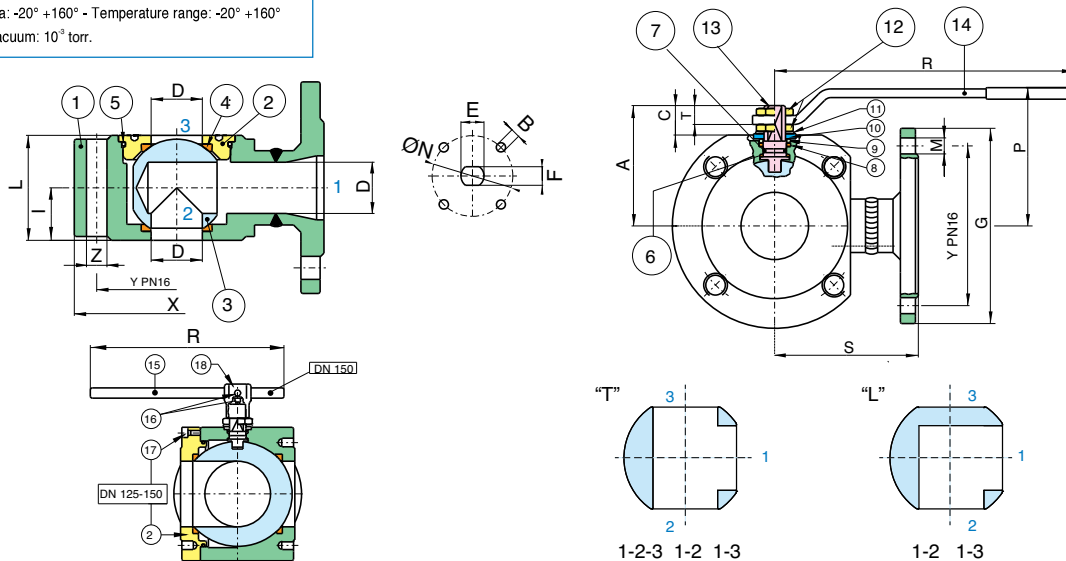
Artt. 776000 L  
776001 T  
CARBON STEEL

776007 L  
776010 T  
STAINLESS STEEL



- Valvola a sfera flangiata PN16, deviatrice di flusso, tre vie a "L" e "T" con due guarnizioni, a passaggio ridotto.
- Three way flanged PN16 diverter ball valve, "L" and "T" port, with two seats, reduced port.
- Robinet à boisseau sphérique à bride, PN16, 3 voies à "L" - "T", déviateur, avec deux joints, à passage réduit.
- 3-Wege Flanschhahn PN16, Verteiler, "L" - "T" Bohrung, mit 2 Dichtungen und mit reduziertem Durchgang.
- Válvula de bola con bridas PN16, desviadora de flujo, de tres vías a "L" - "T" con dos juntas, de paso reducido.

Limiti di temperatura: -20° +160° - Temperature range: -20° +160°  
Vuoto: 10° torr. - Vacuum: 10° torr.

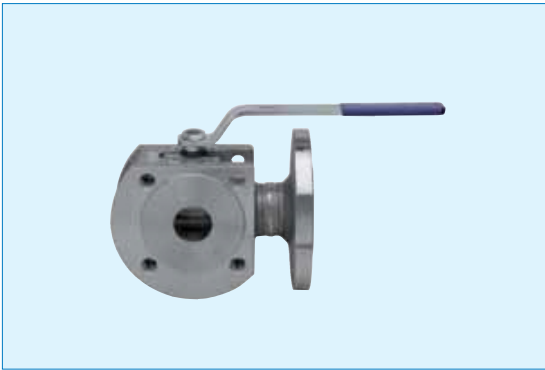


Art.776000 - 776001






Art. 776007 - 776010

POS.	DENOMINAZIONE	PART NAME	DESCRIPTION	TEILBENENNUNG	DENOMINACION	MATERIALE - MATERIALS - MATERIAUX - WERKSTOFF-MATERIAL	N°P	
1	CORPO	BODY	CORPS	GEHÄUSE	CUERPO	ASTM A105	A182-F316	1
2	GHIERA	END CONNECTION	MANCHON	RING	MANGUITO	ASTM A105	A182-F316	1
3	SFERA	BALL	BILLE	KUGEL	BOLA	A351-CF8M	A351-CF8M	1
4	GUARNIZIONE SFERA	BALL SEAT	JOINT DE TENUE BILLE	KUGELDICHTUNG	ASIENTO ESFERA	P.T.F.E.	P.T.F.E.	2
5	O-RING	O-RING	O-RING	O-RING	O-RING	FKM (VITON®)	FKM (VITON®)	1
6	RONDELLA ASTA	THRUST WASHER	RONDELLE DE L'AXE	SPINDELSCHEIBE	EMPAQUETADURA	P.T.F.E.	P.T.F.E.	1
7	O-RING	O-RING	O-RING	O-RING	O-RING	FKM (VITON®)	FKM (VITON®)	1
8	GUARNIZIONE ASTA	STEM SEAT	JOINT DE L'AXE	SPINDELDICHTUNG	ASIENTO EJE	P.T.F.E.	P.T.F.E.	1
9	BUSSOLA PREMIGUARNIZIONE	PACKING GLAND	BAGUE DE PRESSE ETOUPE	VORSPANNRING	MANGUITO PRENSAESTOPA	CARBON STEEL	CARBON STEEL	1
10	RONDELLA MEZZOGIRO	END STOP	RONDELLE	ANSCHLAGSCHEIBE	ARANDELA MEDIAVUELTA	INOX A181 F304 DN 15 - DN 5 CARBON STEEL DN 65 - DN 100	INOX A181 F304 DN 15 - DN 5 CARBON STEEL DN 65 - DN 100	2 1
11	MOLLA A TAZZA	SPRING WASHER	RESSORT A' DISQUES	TELLERFEDER	MUELLE CONTENEDOR	CARBON STEEL	CARBON STEEL	2
12	DADO	NUT	ECROU	MUTTER	TUERCA	CARBON STEEL	CARBON STEEL	2
13	ASTA	STEM	TIGE	SPINDEL	EJE	A182-F304	A182-F316	1
14	LEVA	HANDLE	LEVIER DE COMMANDE	HANDHEBEL	PALANCA	CARBON STEEL	CARBON STEEL	1
15	LEVA DN 150	HANDLE DN 150	LEVIER DE COMMANDE DN 150	HANDHEBEL DN 150	PALANCA DN150	CARBON STEEL	CARBON STEEL	1
16	VITE	SCREW	VIS	SCHRAUBE	TORNILLO	CARBON STEEL	CARBON STEEL	1
17	VITE	SCREW	VIS	SCHRAUBE	TORNILLO	CARBON STEEL	CARBON STEEL	8
18	CORPO LEVA DN150	BODY HANDLE DN150	CORPS DE COMMANDE DN 150	HEBELAUFN.DN 150	CUERPO PALANCA DN150	EN-GJL 250	EN-GJL 250	1

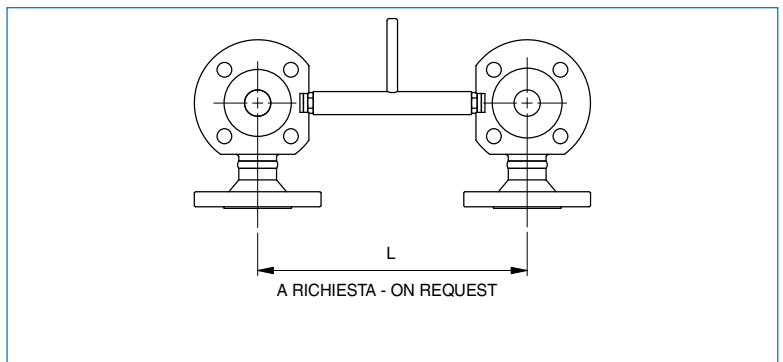
MISURA SIZE	DN	X	Y	Z	I	L	R	P	A	C	T	G	M	D	S	E	F	ØN	B	PN	Kg
1/2"	15	89	65	4 X M12	20	40	131,5	64,5	47	15,5	9	95	4 X Ø14	10	76	10	7	32	4 X M5	16	2,23
3/4"	20	99	75	4 X M12	20	40	131,5	67	49,5	13,5	9	105	4 X Ø14	15	82	10	7	32	4 X M5	16	2,86
1"	25	109	85	4 X M12	23	46	174,5	79	59	18	12,5	115	4 X Ø14	20	86	12	8	42	4 X M5	16	3,89
1 1/4"	32	130	100	4 X M16	29	58	250,5	84	64	15,5	11,5	140	4 X Ø18	25	100	12	8	42	4 X M5	16	6,21
1 1/2"	40	140	110	4 X M16	35,5	71	250,5	102,5	78	24,5	13	150	4 X Ø18	32	105	16	10	50	4 X M6	16	8,50
2"	50	160	125	4 X M16	41	82	321,5	109	85	25	13,5	165	4 X Ø18	40	115	16	10	50	4 X M6	16	12,27
2 1/2"	65	180	145	4 X M16	53	106	321,5	128	104,5	28	18	185	4 X Ø18	50,2	125	20	14	70	4 X M8	16	19,10
3"	80	200	160	8 X M16	61	122	381,5	136,5	113	28	18	200	8 X Ø18	64	150	20	14	70	4 X M8	16	24,34
4"	100	220	180	8 X M16	76	152	381,5	155,5	136	34,5	22	220	8 X Ø18	76	159	24	18	102	4 X M10	16	38,45
5"	125	250	210	8 X M16	98	196	381,5	178,5	159	34,5	22	250	8 X Ø18	100	190	24	18	102	4 X M10	16	63,00
6"	150	306	240	8 X M20	116	242	700	252	201	59	29	285	8 X Ø22	125	210	42	30	125	4 X M12	16	108,00








## Artt. 776000 – 776007

-  Disponibile anche nelle opzioni.
-  Option available.
-  Disponible aussi dans les options.
-  Verfügbare optionen.
-  Disponible tambien en las opciones.

ART.	DENOMINAZIONE	PART NAME	DESCRIPTION	TEILBENENNUNG	DENOMINACION
<b>776003</b>	AISI 316 ANSI 150 metrico a "L	AISI 316 ANSI 150 metric a "L	AISI 316 ANSI 150 metrique "L	AISI 316 ANSI 150 metrish bis a "L	AISI 316 ANSI 150 metrico hasta a "L
<b>776005</b>	A105 ANSI 150 metrico a "L	A105 ANSI 150 metric a "L	A105 ANSI 150 metrique "L	A105 ANSI 150 metrish bis a "L	A105 ANSI 150 metrico hasta a "L
<b>776026</b>	ASTM - A105 a "L" Antistatic Device	ASTM - A105 to "L" Antistatic Device	ASTM - A105 a "L" Antistatic Device	ASTM - A105 bis "L" Antistatic Device	ASTM - A105 a "L" Antistatic Device
<b>776027</b>	A182 - F316 a "L" Antistatic Device	A182 - F316 to "L" Antistatic Device	A182 - F316 a "L" Antistatic Device	A182 - F316 bis "L" Antistatic Device	A182 - F316 a "L" Antistatic Device



## serie COMBI-SFER

-  Valvole flangiate deviatrici di flusso in tandem.
-  Flanged diverter ball valve in tandem.
-  Vanne à bride déviatrice en tandem.
-  Verteiler-Flanschkuigelhähne in Tandem Ausführung.
-  Valvulas con bridas desviadoras de flujo en tandem.