

# HIPRESS®



art. 2321

F/F with T-handle from 3/8" to 1"  
F/F mit Flügelgriff von 3/8" bis 1"

## TECHNICAL FEATURES:

**Temperature limits:** for fluids from -10°C to +80°C

**Pressure limits:** for fluids from 210 bar

## SPECIFIC FEATURES:

- The HIPRESS valve, with reduced bore, has been designed for high pressures.

**Bore:** reduced.  
**Stem:** anti blow out.  
**Seats:** high resistance DERLIN  
**Upper seal:** **3 seals**  
2 anti-friction self-adjusting cone shaped seals, in PTFE - high and medium pressure.  
1 O-Ring - low and medium pressure.

## Application fields:

The HIPRESS series is recommended for hydraulic installations, pneumatics and industrial plants in general, high pressure.

## Threaded end connections:

- Standard female according to UNI ISO 7/1 (UNI EN 10226).

## Operation devices:

Aluminium T-handle.  
Available colours: black.

All the valves comply with the regulation **CE 2014/68/CE** and are tested 100% on pneumatic seal with electronic control.

## ALLGEMEINE DATEN DER STANDARDAUSFÜHRUNG:

**Temperaturbereich:** für Flüssigkeiten von -10°C bis +80°C

**Betriebsdruck:** für Flüssigkeiten 210 bar

## SONSTIGE VORTEILE DER STANDARDAUSFÜHRUNG:

- Der Kugelhahn HIPRESS mit reduziertem Durchgang wurde für hohe Druckwerte entwickelt.

**Durchgang:** reduziert.  
**Spindel:** Ausblasesicherheitsspindel.  
**Sitzdichtungen:** Hochfestes DERLIN  
**Obere Abdichtung:** **3 Dichtungen:**  
2 konische, reibungsverhindernde, selbstnachstellende PTFE gegen PTFE Dichtungen, Hoch- und Mitteldruck.  
1 O-Ring - Nieder- und Mitteldruck.

## Anwendungsbereich:

Besonders für ölhdraulische, pneumatische und industrielle Anlagen im Allgemeinen geeignet, welche hohe Druckwerte aufweisen.

## Gewindeanschlüsse:

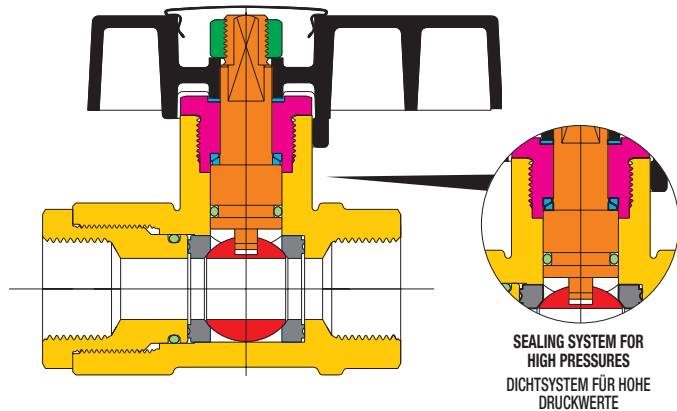
- Innengewinde nach UNI ISO 7/1 (UNI EN 10226)

## Betätigungselemente:

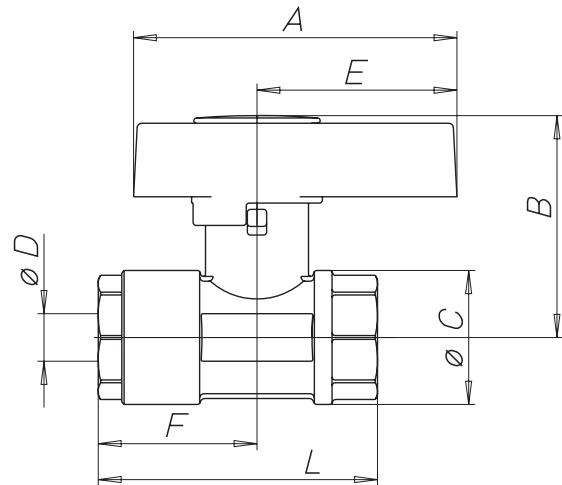
Alu-Flügelgriff.  
Erhältliche Farben: schwarz.

Alle Kugelhähne berücksichtigen die **EG-Richtlinie 2014/68/EG** und werden 100% mit einem Verfahren kontrolliert, das eine elektronisch gesteuerte Luftdichtheitsprüfung vorsieht.

## SECTION / QUERSCHNITT



## DIMENSIONS / ABMESSUNGEN



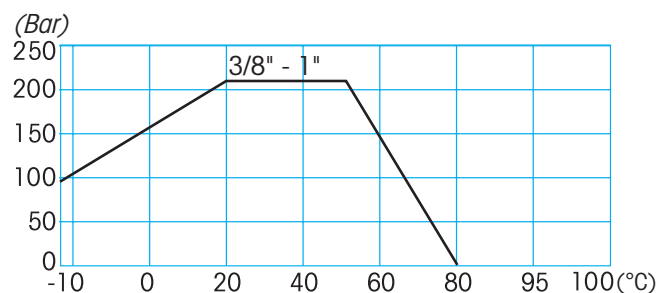
### LIST OF COMPONENTS: description/materials/treatments TEILELISTE: Beschreibung / Werkstoffe / Behandlungen

Body and threaded end Gehäuse und Gewindemuffe		CW617N (Pb ≤ 2,2% DIN 50930T6) - UBA list
Gland Stopfbuchse		CW617N
Stem Betätigungsspindel		CW617N (Pb ≤ 2,2% DIN 50930T6) - UBA list
Chromium pl. polished ball Blank verchromte Kugel		CW617N (Pb ≤ 2,2% DIN 50930T6) - UBA list
Seats Dichtungen sfera		acetylic resin / Acetalharz (DELRIN)
Seats Dichtungen stelo		PTFE
O-ring O-Ring Dichtung		FKM (Viton®)
T-handle operation device Flügelgriff z. Betätigung		aluminium alloy / Alu-Legierung
Fixing nut Befestigungsmutter		zinc plated steel / Zinkstahl
T-handle cover disk Schutzscheibe Flügelgriff		chromium pl. brass sheet verchromtes Messingblech
Surface treatment Außenbehandlung		brilliant nickel-plating glänzend vernickelte Oberfläche

### VALVE DIMENSIONS PER TYPE AND SIZE - KUGELHAHNGRÖSSE NACH TYP UND MASS

nominal diameter mm Nenndurchmesser mm	10	15	20	25									
size in inches Zoll Abmessung	3/8"	1/2"	3/4"	1"									
Ø D bore mm Ø D durchgang mm	8	12	16	20									
A mm	73	73	110	110									
B mm	54	56	75	77									
Ø C mm	30	36	45	53									
E mm	43	43	68	68									
F mm	44	47	54	56									
L mm	75	85	95	105									
Kv	4,15	9,35	16,20	27,70									

### PRESSURE/TEMPERATURE DIAGRAM - DRUCK/TEMPERATURDIAGRAMM



For Specifications about the Pressure-temperature Diagram and installation instructions, see page 460  
Für Spezifikationen über das Temperatur- und Druckdiagramm sowie für die Verwendungsvorschriften siehe Seite 460