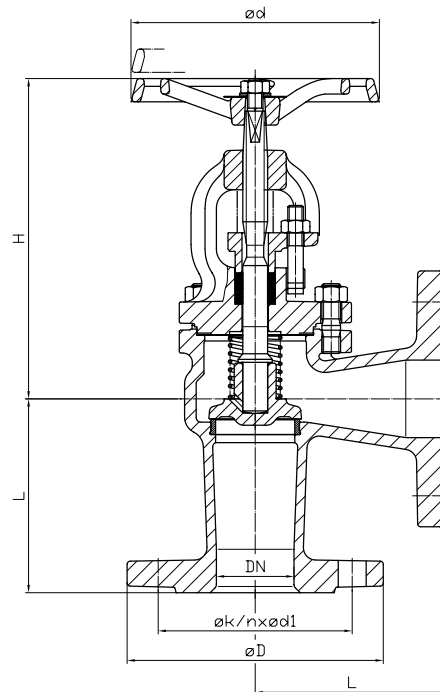


Bügeldeckel, Stopfbuchsabdichtung
 steigende Spindel
 Flansche gebohrt nach DIN PN10/16
 loser Kegel, Feder

Gehäuse: Sphäroguss
 Innenteile: Rotguss
 Sitzdichtung: metallisch

bolted bonnet, gland seal
 rising stem
 flanges acc. to DIN PN10/16
 SDNR-plug, spring

Body: nodular cast iron
 Inner parts: gunmetal
 Seat sealing: metallic



DN	L	H	ød	øD	øk	n x ød1	kg				
15	90	159	120	95	65	4 x 14	4,0				
20	95	159	120	105	75	4 x 14	4,5				
25	100	178	140	115	85	4 x 14	5,6				
32	105	178	140	140	100	4 x 18	6,6				
40	115	221	160	150	110	4 x 18	9,2				
50	125	229	160	165	115	4 x 18	11,6				
65	145	253	180	185	145	4 x 18	17,0				
80	155	297	200	200	160	8 x 18	22,6				
100	175	336	225	220	180	8 x 18	33,0				
125	200	387	250	250	210	8 x 18	46,0				
150	225	466	400	285	240	8 x 22	68,0				
200	275	588	520	340	295	12 x 22	100,0				
250	325	690	520	405	355	12 x 26	204,0				
300	375	785	520	460	410	12 x 26	270,0				

Andere Ausführungen:
 Art.-Nr. 01-405 GGG-03
 Kegel mit Weichdichtung, andere
 Flanschausführungen nach JIS, ANSI etc.
 auf Anfrage.

other types:
 art.-no. 01-405 NCI/BZ
 plug with soft sealing, other flange types acc.
 to JIS, ANSI etc. on request.