

Flansch-Rückschlagventil (absperrrbar), Durchgangsform

Art. 01-396

PN10/16

flange SDNR-valve straight type

DIN 86252-A

Bügeldeckel, Stopfbuchsabdichtung
steigende Spindel
Flansche gebohrt nach DIN PN10/16
loser Kegel, mit Feder

Gehäuse: Sphäroguss

Innenteile: Rotguss

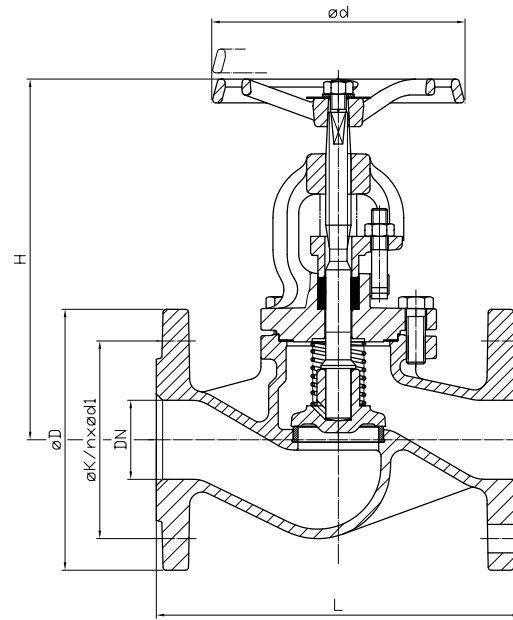
Sitzdichtung: metallisch

bolted bonnet, gland seal
rising stem
flanges acc. to DIN PN10/16
SDNR-plug, spring

Body: nodular cast iron

Inner parts: gunmetal

Seat sealing: metallic



DN	PN	L	H	ød	øD	øk	n x ød1	kg			
15	16	130	189	120	95	65	4 x 14	3,9			
20	16	150	189	120	105	75	4 x 14	4,3			
25	16	160	203	140	115	85	4 x 14	5,4			
32	16	180	203	140	140	100	4 x 18	7,0			
40	16	200	246	160	150	110	4 x 18	9,5			
50	16	230	254	160	165	125	4 x 18	12,9			
65	16	290	293	180	185	145	4 x 18	18,4			
80	16	310	322	200	200	160	8 x 18	24,5			
100	16	350	381	225	220	180	8 x 18	36,0			
125	16	400	427	250	250	210	8 x 18	56,0			
150	16	480	521	400	285	240	8 x 22	78,0			
200	10	600	643	520	340	295	8 x 22	122,0			
250	10	730	780	520	395	350	12 x 22	247,0			
300	10	850	890	520	445	400	12 x 22	336,0			

Andere Ausführungen:

Art.-Nr. 01-397 GGG-03

Kegel mit Weichdichtung, andere
Flanschausführungen nach JIS, ANSI etc.
auf Anfrage.

other types:

art.-no. 01-397 NCI/BZ

plug with soft sealing, other flange types acc.
to JIS, ANSI etc. on request.