

## ARTICULO: 2016

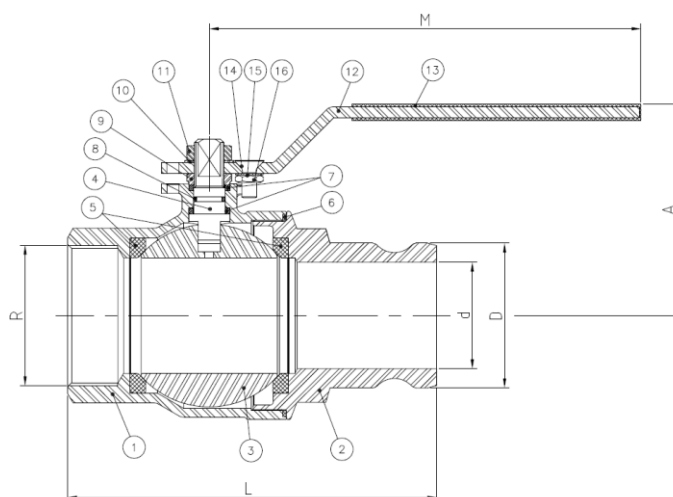
### **Válvula de esfera 2 pz Inoxidable, extremo Camlock** **Stainless steel ball valve, 2 pieces with Camlock end**

#### Características

1. Válvula esfera paso total 2 piezas.
2. Extremo roscado según ISO 7-1 (EN 10226-1) y Camlock (A-A-59326D).
3. Construcción en acero inoxidable 1.4408 (CF8M)
4. Asientos PTFE + 15 % F.V.
5. Vástago inexpulsable.
6. Tórica en el eje de FPM (Viton).
7. Juntas del eje PTFE .
8. Presión de trabajo máxima 10 bar.
9. Temperatura de trabajo  $-25\text{ }^{\circ}\text{C}$   $+180\text{ }^{\circ}\text{C}$  (en caso de usar junta de NBR, temperatura trabajo  $-25\text{ }^{\circ}\text{C}$   $+100\text{ }^{\circ}\text{C}$ ).

#### Features

1. *Stainless steel full port ball valve, 2 pieces.*
2. *Thread end according to ISO 7-1 (EN 10226-1) and Camlock (A-A-59326D).*
3. *Made of stainless steel 1.4408 (CF8M).*
4. *Ball seats PTFE + 15 % G.F.*
5. *Blow-out proof stem.*
6. *O'ring in the stem FPM (Viton).*
7. *Stem packing PTFE.*
8. *Max. Working pressure 10 bar.*
9. *Working Temperature  $-25\text{ }^{\circ}\text{C}$   $+180\text{ }^{\circ}\text{C}$  (in case of using NBR gasket, working temp.  $-25\text{ }^{\circ}\text{C}$   $+100\text{ }^{\circ}\text{C}$ ).*

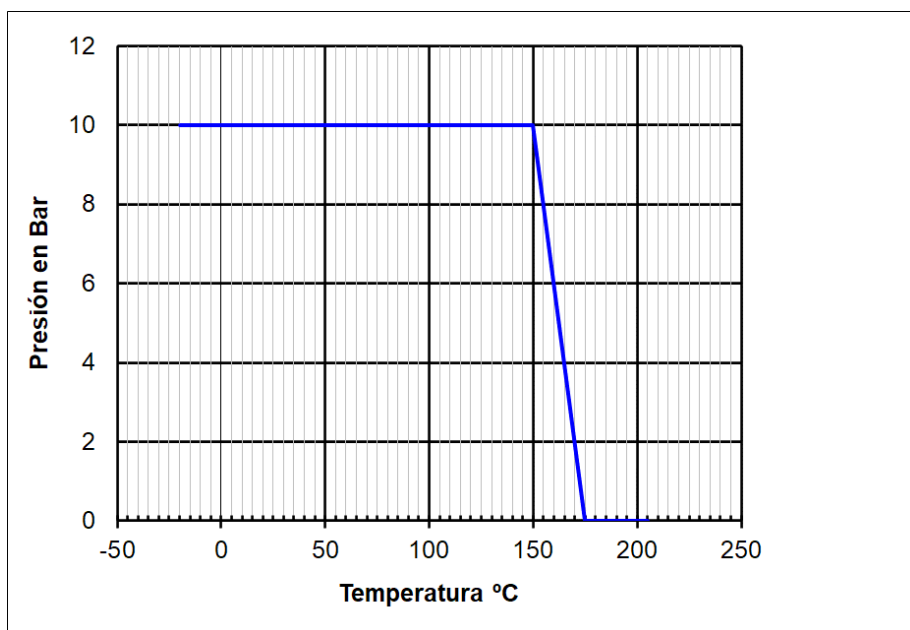


Nº	Denominación / Name	Material	Acabado Superficial / Surface Treatment
1	Cuerpo / Body	Acero Inox. / Stainless Steel 1.4408	Granallado / Shot blasting
2	Tapa / Cap	Acero Inox. / Stainless Steel 1.4408	Granallado / Shot blasting
3	Bola / Ball	Acero Inox. / Stainless Steel 1.4408	Pulido / Polishing
4	Eje / Stem	Acero Inox. / Stainless Steel AISI 316	-----
5	Asiento / Ball Seat	PTFE + 15% FV / GF	-----
6	Junta / Gasket	PTFE + 15% FV / GF	-----
7	Arandela / Thrust Washer	PTFE	-----
8	Tórica / O'ring	FPM	-----
9	Anillo Prensa / Stem packing	Acero Inox. / Stainless Steel AISI 304	-----
10	Arandela / Washer	Acero Inox. / Stainless Steel AISI 304	-----
11	Tuerca / Nut	Acero Inox. / Stainless Steel AISI 304	-----
12	Maneta / Handle	Acero Inox. / Stainless Steel AISI 304	-----
13	Funda / Handle Sleeve	Vinilo / Vinyl	-----
14	Tornillo / Screw	Acero Inox. / Stainless Steel AISI 304	-----
15	Arandela / Washer	Acero Inox. / Stainless Steel AISI 304	-----
16	Tuerca / Nut	Acero Inox. / Stainless Steel AISI 304	-----

## DIMENSIONES GENERALES / GENERAL DIMENSIONS

Ref.	Medida / Size R	Dimensiones / Dimensions (mm)					Peso / Weight (Kg)
		D	A	L	M	d	
2016 04	1/2"	23,8	51,5	82	104	13	0,290
2016 05	3/4"	32	62	96	122	20	0,540
2016 06	1"	36,6	65	116	122	24	0,750
2016 07	1 1/4"	45,5	82	131	180	32	1,375
2016 08	1 1/2"	53,4	88	141	180	40	1,850
2016 09	2"	63	106	164	219	47	3,200
2016 10	2 1/2"	75,7	119	202	230	58	5,410
2016 11	3"	91,4	135	223	275	74	8,300

## CURVA PRESIÓN TEMPERATURA / PRESSURE TEMPERATURE RATING



## VALORES DE Kv / Kv VALUES

Kv = Es la cantidad de metros cúbicos por hora que pasará a través de la válvula generando una pérdida de carga de 1 bar.

*Kv = Flow rate of water in cubic meter per hour (m<sup>3</sup>/h) that will generate a pressure drop of 1 bar across the valve.*

1/2"	3/4"	1"	1 1/4"	1 1/2"	2"	2 1/2"	3"
17	26	42	69	113	190	305	530