



Qualität von Anfang an.

Technische Daten

BAUFORM

2-teilige kompakte Körperkonstruktion. Kugelhahn mit vollem Durchgang und Federrückstellung. Grundstellung geschlossen. Öffnung erfolgt gegen Federkraft. Selbstständige Bewegung in Richtung Stellung "ZU" nach loslassen des Handhebels. Schließen soll handkraftunterstützt sein.

BETÄTIGUNG

90°-Drehung des Handhebels

ANSCHLUSS

Innengewinde (nach DIN ISO 228):
1/4" ... 1"

BETRIEBSDRUCK

Großvakuum bis Nenndruck (bis +80°C):
Bei Betriebstemperaturen über +80°C siehe Druck-Temperatur-Diagramm.

TEMPERATUR

-20°C ... +180°C

WERKSTOFFE

Gehäuse:	Edelstahl 1.4408
Kugel:	Edelstahl 1.4408
Kugeldichtung:	PTFE glasfaserverstärkt
Spindeldichtung:	PTFE
Handhebel:	Edelstahl 1.4301 Kunststoff ummantelt

Alle Angaben sind freibleibend und unverbindlich!

Specification

DESIGN

2-piece designed ball valve.
Ball valve with full bore and spring return.
Basic position closed. Opening takes place against spring force. Self-sustained movement towards the "CLOSE" position after releasing the hand lever. Close should be hand-powered.

OPERATION

Rotation of the handle through 90°.

CONNECTION

Female threaded (acc. to ISO 228):
1/4" ... 1"

PRESSURE RANGE

Almost vacuum up to nominal pressure (max. +80°C). For higher temperatures please refer to the Pressure- Temperature-Diagram.

TEMPERATURE RANGE

-20°C ... +180°C

MATERIALS

Body:	Stainless steel 1.4408
Ball:	Stainless steel 1.4408
Ball seal:	PTFE glassfiber reinforced
Stem seal:	PTFE
Handle:	Stainless steel 1.4301 plastic coated

The above information is intended for guidance only and the company reserves the right to change any data herein without prior notice!

Artikel:
HF

2-Wege Kugelhahn
mit Federrückstellung
PN 130

Edelstahl



Type:
HF

2-way Ball valve
with spring return
PN 130

Stainless steel



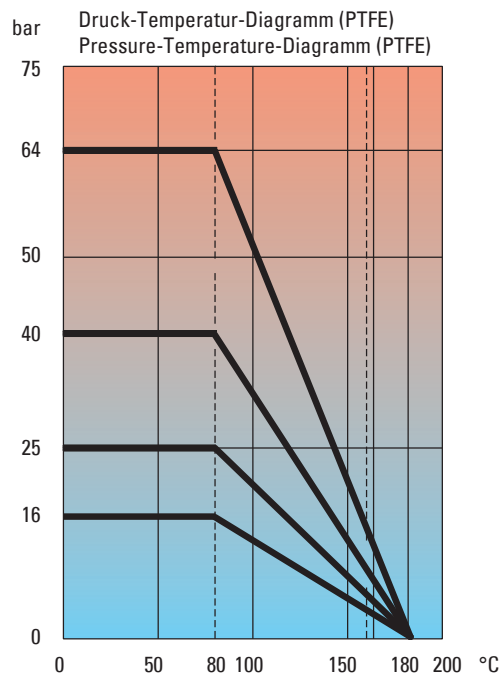
Artikel- u. Bestellungen: z.B. HF311323 =
2-Wege Kugelhahn, Edelstahl, handbetätigt, Innen-Gewinde 1/2"

1. + 2. Stelle Produkt	3. + 4. Stelle Werkstoffe Gehäuse / Dichtung / Kugel	5. Stelle Betätigung	6. Stelle Optionen	7. + 8. Stelle Anschluß
HF = 2-Wege Kugelhahn mit Federrückstellung	31 = Edelstahl / PTFE / Edelstahl	1 = Handhebel	0 = ohne	21 = 1/4 22 = 3/8 23 = 1/2 24 = 3/4 25 = 1

Ordering example: e.g. HF311023 =
2-way Ball valve, Stainless steel, Handle, female thread 1/2"

1. + 2. Digit Product	3. + 4. Digit Materials Body / seals / ball	5. Digit Operation	6. Digit Options	7. + 8. Digit Connection
HF = 2-way Ball valve with spring return	31 = Stainless steel / PTFE / Stainless steel	1 = Handle	0 = ohne	21 = 1/4 22 = 3/8 23 = 1/2 24 = 3/4 25 = 1

**Druck - Temperatur - Diagramm /
Pressure - Temperature - Diagram**



Hinweis

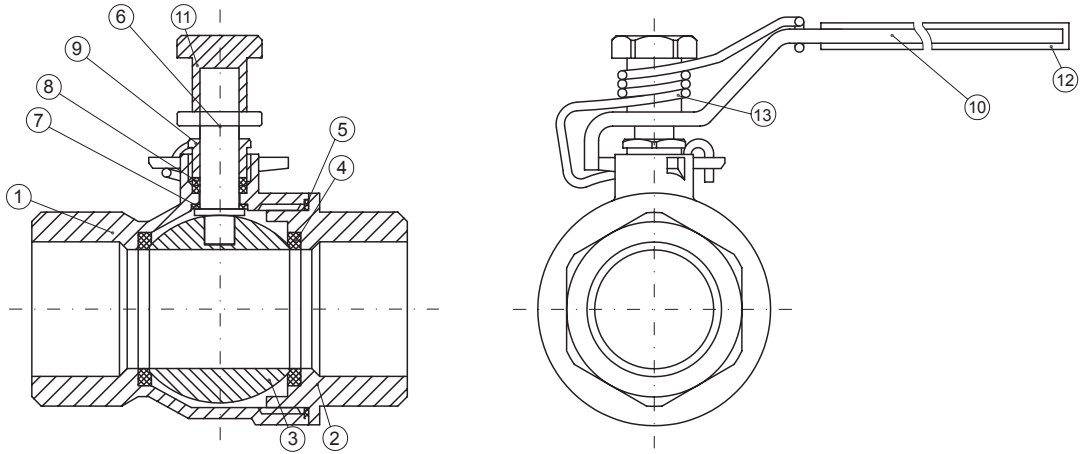
Bei den in dieser Dokumentation beschriebenen Produkten, in der von uns gelieferten Form, handelt es sich weder um Maschinen gemäß Artikel 2 Absatz a noch um unvollständige Maschinen gemäß Artikel 2 Absatz g im Sinne der Richtlinie 2006/42/EG über Maschinen.

Advice

The products described in this documentation in the conditions of our delivery are no machinery according to annex 2 paragraph a respectively no partly completed machinery according to annex 2 paragraph g of the directive 2006/42/EC on machinery.

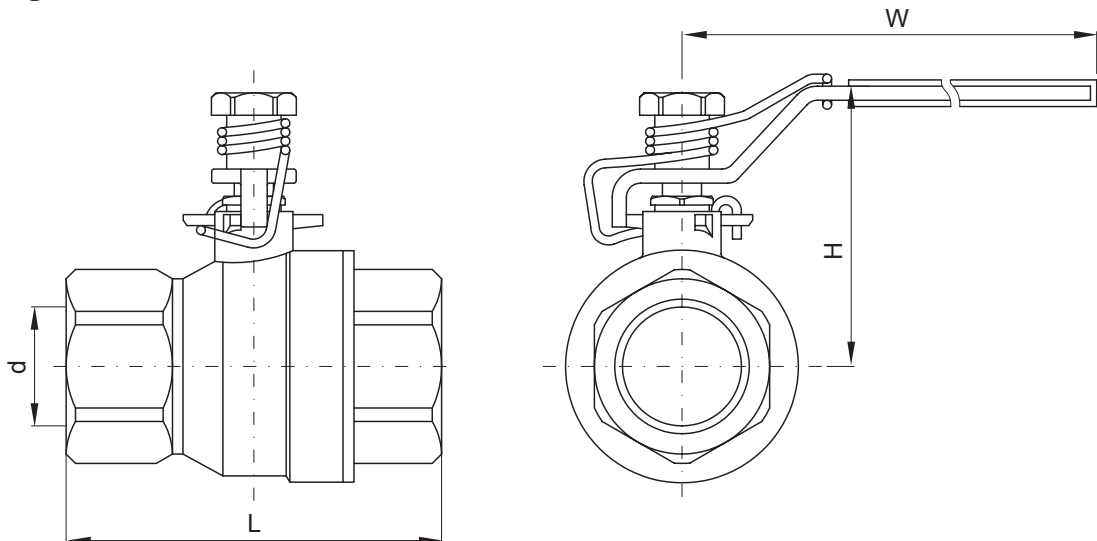


Stückliste / Parts list



Pos.	Bezeichnung	Description	Material	Material
1	Gehäuse	body	Edelstahl 1.4408	Stainless steel AISI 316
2	Einschraubteil	cap	Edelstahl 1.4408	Stainless steel AISI 316
3	Kugel	ball	Edelstahl 1.4408	Stainless steel AISI 316
4	Sitzdichtung	ball seats	PTFE - glasfaserverstärkt	PTFE - glassfiber reinforced
5	Gehäusedichtung	gasket	PTFE	PTFE
6	Spindel	stem	Edelstahl 1.4408	Stainless steel AISI 316
7	Druckring	thrust washer	PTFE	PTFE
8	Dichtungspackung	stem packing	PTFE	PTFE
9	Stopfbuchse	packing gland	Edelstahl 1.4301	Stainless steel 304
10	Handhebel	handle	Edelstahl 1.4301	Stainless steel 304
11	Spindelmutter	stem nut	Edelstahl 1.4301	Stainless steel 304
12	Überzug	coating	Plastik	Plastic
13	Feder	spring	Edelstahl 1.4310	Stainless steel 304

Abmessungen / Dimensions



DN	G	Ød [mm]	L [mm]	H [mm]	W [mm]	m [kg]
8	¼"	11,6	44,5	51,0	95	0,27
10	⅜"	12,7	44,5	51,0	95	0,27
15	½"	15,0	57,0	53,0	95	0,38
20	¾"	20,0	65,0	59,5	110	0,55
25	1"	25,0	76,0	73,0	135	0,91

